

Bulaşık Yıkama hygiene&clean Tezgahaltı Bulaşık Makinesi, DIN 10512 ve A0 60 uyumlu

SIRA # _____

MODEL # _____

ADI # _____

SIS # _____

AIA # _____

**502072 (EUCA060)**

Endüstriyel Tezgahaltı Bulaşık makinesi, çift cidarlı, izolasyonlu atmosferik boylerli, drenaj pompası, deterjan ve parlaticı dispenseri, DIN 10512 ve A0 60 standartlarına uygundur. 40 sepet/saat

Özellikler

Sıra No.

hygiene&clean Tezgahaltı Bulaşık makinesi. WASH SAFE CONTROL ile sıcak su durulamalı. 400V, trifaze, 50 HZ elektrik bağlantısı, montaj sırasında tek faza değiştirilebilir. Cihaz, DIN 10512 standardına uygundur ve EN 15883-1 standardına göre A0 60 dezenfeksiyon seviyesinde çalışır. Entegre atmosferik boyler, yüksek verimli hava kapanı ve durulama takviye pompası sayesinde 90°C durulama sıcaklığı ve basıncı garanti eder. Harici bir boylere ihtiyaç duyulmaz. Yeşil "WASH SAFE CONTROL" led ışığı bulaşıkların uygun biçimde durulandığını gösterir. Yüksek kapasiteli yıkama pompası, paslanmaz çelik yıkama ve durulama kolları ve döner kollu yıkama sistemi sayesinde yıkama performansı garanti edilir. Kapı kilit mekanizması sayesinde program kesintiye uğramadığından dezenfeksiyon garanti edilir. Kapı çift cidarlı, izolasyonludur ve karşı dengelidir. Yıkama tankının köşeleri yuvarlatılmıştır. Bardak ve diğer cam eşyanın kırılmasını engellemek için yumuşak başlatma "soft start" özellikli yıkama pompası. Drenaj pompası. Deterjan ve parlaticı dispenseri. Dışardan deterjan dispenserine bağlantı için gerekli aranjmanlar fabrikada yapılmıştır.

Ana Özellikler

- Performans, DIN 10512 standardına (1. ve 2. yıkama programı) göre dezenfeksiyon seviyesi için onaylanmıştır ve EN 15883-1 standardına göre A0 60 seviyesine uygundur (Dezenfeksiyon döngüsü olarak 3. yıkama programı).
- Kapı kilit mekanizması sayesinde program kesintiye uğramadığından dezenfeksiyon garanti edilir.
- Entegre parlaticı ve deterjan dispenseri otomatik biçimde her yıkama programında devreye girerek hem mükemmel yıkama sonuçları sağlar hem de servis ve bakım ihtiyacını asgari düzeye indirir.
- Entegre atmosferik boyler, 50°C sıcaklıktaki giriş suyunu minimum 90°C'ye yükselterek sanitizasyon sağlayacak bir durulama suyu elde edilir. Harici bir boylere ihtiyaç duyulmaz. Tüm durulama çevrimi boyunca şebeke suyunun basıncından bağımsız olarak sabit 90°C'de sıcak su.
- Su giriş devresindeki yüksek verimli hava kapanı (A Sınıfı) ana şebekede basınç düşmesi halinde bulaşık makinesindeki kirli suyun şebekeye dönüşüne izin vermez. EN 61770 standardı, WRAS, Belgaqua geri akış önleme gereklilikleri ile uyumludur.
- Yumuşak Başlatma "Soft Start" özelliği daha hassas malzemeler için ilave bir koruma sağlar.
- Maksimum yıkama kapasitesi saatte 12 sepet veya 216 tabaktır.
- 90/120 saniye yıkama programları, DIN 10512 standardına göre sertifikalandırılmıştır. EN 15883-1 standardına göre A0 60 dezenfeksiyon seviyesine uygun 240 saniyelik program, yıkanan bulaşıklarda su kalıntılarını önleyerek kurutma sonucunu iyileştirmek için son duraklamayı içerir.
- Yıkama işleminden sonra ve durulamadan önce 4 saniyelik (süre değiştirilebilir) fasıla sayesinde durulamadan sonra temiz olmayan su damlacıklarının temiz bulaşıkların üzerine damlamasını önlenir.
- Birbiriyle bağlantılı sıcaklık sistemi hem yıkama hem de durulama suyunda istenen sıcaklıkları garanti eder.
- Çift cidarlı izolasyonlu duvar, ses ve ısı izolasyonu sağlar.
- Otomatik kendi kendini temizleme programı makinenin içinde bakteri oluşumunu engeller.
- İleri teknoloji ürünü elektronik kontrol; entegre programlama, servis ve bakım için arıza belirleme, otomatik olarak kendi kendini temizleme programını gerçekleştirir.
- Dijital gösterge, operatörü programın statüsü ve ısı değerleri konusunda sürekli bilgilendirir.
- Otomatik arıza belirleme sistemi.
- 3 veya tek fazlı elektrik bağlantısı, montaj sırasında değiştirilebilir.
- Düşük ses seviyesi.
- Suya karşı koruma sınıfı: IPX4.
- Yeşil "WASH SAFE CONTROL" ışığı bulaşıkların uygun biçimde durulandığını gösterir.

Konstruksiyon

- Yıkama tankındaki su seviyesini kontrol eden drenaj pompası.

Onay: _____

- Ağır hizmete uygun paslanmaz çelik konstruksiyon.
- Özel tasarımı paslanmaz çelik nozullar çok üst düzeyde temizlik sağlarlar.
- Basketin altında ve üstünde paslanmaz çelik, döner yıkama/durulama kolları.
- Yıkama ve durulama kollarındaki vidalar kolayca sökülerek temizlenebilir.
- Büyük, derin çekme yıkama tankı ve yuvarlatılmış köşeli yıkama bölümünde kir birikebilecek hiçbir boru vs. yoktur.
- Düşük su seviyesine karşı rezistans koruması.
- Boyler drenajı, boylerin içinde uzun süre kalan suyu boşaltarak daha yüksek seviyede hijyen sağlar.
- Yıkama bölümü ve bileşenlerin tümü AISI 304 paslanmaz çeliktir.

Sürdürülebilirlik



- Etkili bir durulama sistemi, düşük enerji, su, deterjan ve parlaticı tüketiminde mükemmel dezenfeksiyon sonucu için sepet başına yalnızca 3 litre (1. ve 2. yıkama programa) veya 4 litre (3. yıkama) temiz sıcak su kullanır.

Dahil Aksesuarlar

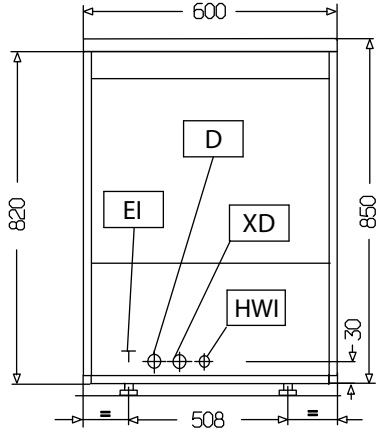
- 2 Çatal-kaşık kutusu, sarı PNC 864242
- 1 12 derin kase için bulaşık sepeti PNC 867000
- 1 48 küçük veya 24 büyük fincan için bulaşık sepeti PNC 867007

Opsiyonel Aksesuarlar

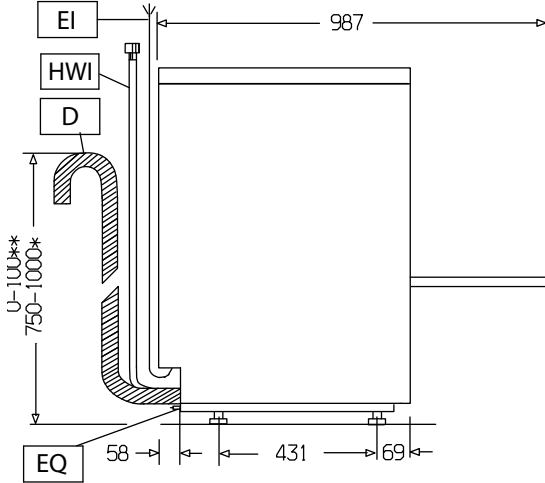
- 12 Lt Manuel su yumuşatıcı PNC 860412
- 8 Lt dış otomatik su yumuşatıcı PNC 860413
- Endüstriyel Tezgahaltı bulaşık makinesi için alt stand PNC 860418
- 20 Lt Manuel su yumuşatıcı PNC 860430
- Deterjan sondası PNC 864004
- Parlaticı sondası PNC 864005
- Çift cidarlı tezgahaltı bulaşık makineleri için 4 tekerlek PNC 864008
- - NOT TRANSLATED - PNC 864009
- Parsiyel demineralizasyon için filitre PNC 864017
- Toplam ve parsiyel su sertliğini ölçmek için kit PNC 864050
- Çatal-kaşık kutusu, sarı PNC 864242
- Toplam demineralizasyon için filitre PNC 864367
- Tek tanklı bulaşık makineleri için ters osmos su filtresi PNC 864388
- Tek tanklı bulaşık makineleri için basınç düşürücü PNC 864461
- Entegre HACCP kiti-Tezgahaltı ve gıyotin bulasik ve kazan yıkama makinalari için PNC 864479
- Yarım boy bulaşık sepeti, genel amaçlı, 500x250mm PNC 864527
- Yarım boy bulaşık sepeti, tabak için, 500x250mm PNC 864528
- Yarım boy bulaşık sepeti, bardak için, 500x250mm PNC 864529
- Çatal-kaşık kutusu, 4'lü kit PNC 865574
- 18 tabak için bulaşık sepeti PNC 867002
- Bulaşık sepeti, kırmızı, 5 adet 530x325 mm ebadında servis tepsisi için PNC 867006
- 48 küçük veya 24 büyük fincan için bulaşık sepeti PNC 867007

- Sepetlere konan hafif malzemenin yıkanırken oynamaması için sepetlerin üstüne konan ızgara PNC 867016
- Eğimli tabanlı bulaşık sepeti, şarap bardakları için PNC 867019
- 16 bardaklık bulaşık sepeti, Yükseklik=70 mm PNC 867023
- Yarı profesyonel bulaşık sepeti 500x500x190 PNC 867024

Ön

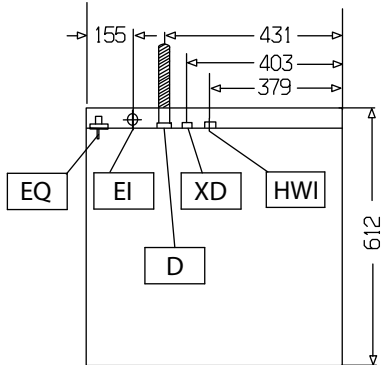


Yan



- D = Drenaj
EI = Elektrik bağlantısı
EO = Elektrik çıkışı
HWI = Sıcak Su Girişi
XD = Deterjan bağlantısı
XR = Parlaticı bağlantısı

Üst

**Elektrik:****Voltaj:**

502072 (EUCA060)

400 V/3N ph/50 Hz

Voltaj değiştirilebilir:

230V 3~; 230V 1N~

Standart kurulu güç:

6.85 kW

Boiler ısıtma elemanları:

6 kW

Tank ısıtma elemanları:

2 kW

Yıkama pompasının gücü:

0.736 kW

Su:**Drenaj hattının ebadı:**

20.5mm

Giriş suyu basıncı:

7 - 102 psi (0.5 - 7 bar)

Yıkama tankı kapasitesi (lt):

23

Boiler Kapasitesi (lt):

12

**Sıcak durulama çevriminde
su tüketimi (lt):**

3

Temel bilgiler:**Çalışma programı sayısı:**

3

Sepet/Saat:

40

Tabak/Saat:

480

Çevrim süresi (saniye):

90/120/240

Yıkama suyu sıcaklığı (MIN.):

71-77°C

Hücre boyutları-genişlik:

500 mm

Hücre boyutları-derinlik:

500 mm

Hücre boyutları-yükseklik:

335 mm

Durulama sıcaklığı (MIN):

90 °C

Dış boyutlar, Genişlik:

600 mm

Dış boyutlar, Derinlik:

612 mm

Dış boyutlar, Yükseklik:

850 mm

* bu gerekli sıcaklıkta garanti edilen verimlilik

** 3. programın sıcak durulama su tüketimi 4 lt/yıkama'dır.

[NOT TRANSLATED]**Giriş suyu sıcaklığı:**

50 °C

Ses seviyesi:

<65 dBA